

被覆銅管クーラーパイプ仕様書

株式会社 シーピーシー

2022・04

1・適用範囲

本仕様書は、被覆銅管クーラーパイプに適用します。

2・用途

エアコン用冷媒の配管用途に使用します。

国土交通省大臣官房官庁営繕部監修の機械設備工事監理指針の記載内容に適合した仕様になっています。

社団法人 日本銅センター規格 JCDA0009/ 0010 に適合しています。

3・材料及び製造方法

3-1.材料

① 保温材

難燃性架橋ポリエチレンフォーム

② 銅管

銅及び銅合金継目無管 JIS H3300 C1220T

3-2.製造方法

① 押し出し発泡により、内層材を成形する。

② 外層材をスリットし、内層材に熱融着し、保温材を成形する。

③ 銅管を保温材に挿入し、梱包する。

4・製品寸法一覧表

4-1. シングルコイル

品番	銅管			保温材			国土交通省仕様適合 ※液管として使用
	外径	肉厚	長さ(L1)	外径(ØD)	肉厚(T1)	長さ(L2)	
	(mm)	(mm)	(m)	(mm)	(mm)	(m)	
CPS-2	6.35	0.8	20	24	8	20	平成31年度版:適合 令和4年版:不適合
CPS-3	9.52	0.8		27	8		
CPS-4	12.70	0.8		34	10		
CPS-5	15.88	1.0		37	10		
CPS-6A	19.05	1.2		41	10		
CPS-2-10	6.35	0.8		28	10		
CPS-3-10	9.52	0.8		31	10		
CPS15-2	6.35	0.8		38	15		
CPS15-3	9.52	0.8		41	15		
							適合

※上記被覆銅管の銅管質別はO材とする。

4-2. ペアコイル

品番	銅管			保温材		JCDA0010
	外径	肉厚	長さ(L1)	外径(ØD)	肉厚(T1)	
	(mm)	(mm)	(m)	(mm)	(mm)	
CPP-23	6.35	0.8	20	24	8	適合
CB-2320	9.52	0.8		27	8	
CPP-24	6.35	0.8		24	8	
	12.70	0.8		34	10	
CPP-35	9.52	0.8		27	8	
	15.88	1.0		37	10	
CPP-36A	9.52	0.8	27	8		
	19.05	1.2	41	10		
CPP-2330	6.35	0.8	30	24	8	
	9.52	0.8		27	8	
CPP-23-10	6.35	0.8	20	28	10	適合
	9.52	0.8		31		
CPP-24-10	6.35	0.8		28		
	12.70	0.8		34		
CPP-35-10	9.52	0.8		31		
	15.88	1.0		37		
CPP-36-10	9.52	0.8	31			
	19.05	1.2	41			

※上記被覆銅管の銅管質別はO材とする。

(国土交通省仕様適合ペアコイル)

品番	銅管			保温材			JCDA0009
	外径	肉厚	長さ(L1)	外径(ØD)	肉厚(T1)	長さ(L2)	
	(mm)	(mm)	(m)	(mm)	(mm)	(m)	
CPP-23T20-10	6.35	0.8	20	28	10	20	適合
	9.52	0.8		51	20		
CPP-24T20-10	6.35	0.8		28	10		
	12.70	0.8		54	20		
CPP-35T20-10	9.52	0.8		31	10		
	15.88	1.0		57	20		

※上記被覆銅管の銅管質別はO材とする。

4-3. 20ミリ被覆厚 シングルコイル (国土交通省仕様適合品)

品番	銅管			保温材			JCDA0009
	外径	肉厚	長さ(L1)	外径(ØD)	肉厚(T1)	長さ(L2)	
	(mm)	(mm)	(m)	(mm)	(mm)	(m)	
CPS20-2	6.35	0.8	20	48	20	20	適合
CPS20-3	9.52	0.8		51			
CPS20-4	12.70	0.8		54			
CPS20-5	15.88	1.0		57			
CPS20-6A	19.05	1.2		61			

※上記被覆銅管の銅管質別はO材とする。

4-4. 4m直管

品番	銅管				保温材		
	外径	肉厚	拡管内径(Ød1)	拡管長さ(k)	外径(ØD)	肉厚(T1)	長さ
	(mm)	(mm)	(mm)	(mm)	(mm)	(mm)	(m)
CPH-9	9.52	0.80	9.62 ±0.1	9	31	10	4
CPH-12	12.70	0.80	12.81 ±0.1	10	34		
CPH-15	15.88	1.00	16.00 ±0.1	12	37		
CPH-19	19.05	1.00	19.19 ±0.1	16	41		
CPH-19A	19.05	1.05	19.19 ±0.1	16	41		
CPH-22	22.22	1.00	22.36 ±0.1	18	44		
CPH-22A	22.22	1.20	22.36 ±0.1	18	44		
CPH-25	25.40	1.00	25.55 ±0.1	21	47		
CPH-28	28.58	1.00	28.75 ±0.1	22	51		
CPH-31	31.75	1.10	31.93 ±0.1	24	54		
CPH-34A	34.92	1.20	35.11 ±0.1	25	57		
CPH-38A	38.10	1.35	38.30 ±0.1	27	60		
CPH-41A	41.28	1.45	41.50 ±0.1	27	64		
CPH-44A	44.45	1.55	44.68 ±0.1	30	66		
CPH-50	50.80	1.40	/	/	72		
CPH-53	53.98	1.50	/	/	76		

※上記被覆銅管の銅管質別は1/2H材とし、片側拡管加工済み。

(CPH-50、CPH-53は拡管なし)

ただしCPH-50、CPH-53の銅管質別はH材とする。

※CPH-9 CPH-12 CPH-15 CPH-19A CPH-22A は液管として国土交通省仕様適合

4-5. 20ミリ被覆厚 4m直管

品番	銅管				保温材		
	外径	肉厚	拡管内径(Ød1)	拡管長さ(k)	外径(ØD)	肉厚(T1)	長さ
	(mm)	(mm)	(mm)	(mm)	(mm)	(mm)	(m)
CPH20-22	22.22	1.00	22.36 ±0.1	18.0	64	20	4
CPH20-25	25.40	1.00	25.55 ±0.1	21.0	67		
CPH20-28	28.58	1.00	28.75 ±0.1	22.0	70		
CPH20-31	31.75	1.10	31.93 ±0.1	24.0	73		
CPH20-38A	38.10	1.35	38.30 ±0.1	27.0	80		

※上記被覆銅管の銅管質別は1/2H材とし、片側拡管加工済み。

※銅管外径 28.58、31.75、38.1 をR410Aに使用時、ベンダー曲げをされる場合は曲げ半径が銅管外径の4倍以上のベンダーを使用してください。

4-6. 20ミリ被覆厚 4m直管（国土交通省仕様適合品）

品番	銅管				保温材		
	外径	肉厚	拡管内径(Ød1)	拡管長さ(k)	外径(ØD)	肉厚(T1)	長さ
	(mm)	(mm)	(mm)	(mm)	(mm)	(mm)	(m)
CPH20-9	9.52	0.8	9.62 ±0.1	9.0	51	20	4
CPH20-12	12.7	0.8	12.81 ±0.1	10.0	54		
CPH20-15	15.88	1.00	16.00 ±0.1	12.0	57		
CPHM20-19	19.05	1.05	19.19 ±0.1	16.0	61		
CPHM20-22	22.22	1.20	22.36 ±0.1	18.0	64		
CPHM20-25	25.4	1.35	25.55 ±0.1	21.0	67		
CPHM20-28	28.58	1.55	28.75 ±0.1	22.0	70		
CPHM20-31	31.75	1.70	31.93 ±0.1	24.0	73		
CPHM20-34	34.92	1.85	35.11 ±0.1	25.0	76		
CPHM20-38	38.1	2.00	38.30 ±0.1	27.0	80		
CPHM20-41	41.25	2.15	41.50 ±0.1	27.0	84		
CPHM20-44	44.45	2.30	44.68 ±0.1	30.0	86		
CPHM20-50	50.8	2.65			93		
CPHM20-53	53.98	2.80			96		

※上記被覆銅管の銅管質別は1/2H材とし、片側拡管加工済み。(50、53は拡管なし)

ただしCPHM20-50、CPHM20-53の銅管質別はH材とする。

4-7. 10ミリ被覆厚4m直管 JCDA規格

品番	銅管		保温材 肉厚 (mm)	国土交通省		JCDA0010適合
	外径	肉厚		使用適合		
	(mm)	(mm)		JCDA0009適合		
CPH-9	9.52	0.80	10	適合		適合
CPH-12	12.70	0.80		適合		
CPH-15	15.88	1.00		適合		
CPH-19	19.05	1.00				
CPH-19A	19.05	1.05		適合		
CPH-22	22.22	1.00				
CPH-22A	22.22	1.20		適合		
CPH-25	25.40	1.00				
CPH-28	28.58	1.00				
CPH-31	31.75	1.10				
CPH-34A	34.92	1.20				
CPH-38A	38.10	1.35				
CPH-41A	41.28	1.45				
CPH-44A	44.45	1.55				
CPH-50	50.80	1.40				
CPH-53	53.98	1.50				

※液管として使用する場合のみ、国土交通省仕様に適合します。

4-8. 20ミリ被覆厚4m直管 JCDA規格

品番	銅管		保温材 肉厚 (mm)	国土交通省		JCDA0010適合
	外径	肉厚		使用適合		
	(mm)	(mm)		JCDA0009適合		
CPH20-22	22.22	1.00	20	不適合		適合
CPH20-25	25.40	1.00				
CPH20-28	28.58	1.00				
CPH20-31	31.75	1.10				
CPH20-38A	38.10	1.35		適合		-
CPH20-9	9.52	0.8				
CPH20-12	12.7	0.8				
CPH20-15	15.88	1.00				
CPHM20-19	19.05	1.05				
CPHM20-22	22.22	1.20				
CPHM20-25	25.4	1.35				
CPHM20-28	28.58	1.55				
CPHM20-31	31.75	1.70				
CPHM20-34	34.92	1.85				
CPHM20-38	38.1	2.00				
CPHM20-41	41.25	2.15				
CPHM20-44	44.45	2.30				
CPHM20-50	50.8	2.65				
CPHM20-53	53.98	2.80				

5・材質

5-1 銅管

銅管はリン脱酸銅継目無管とし、JIS H3300 C1220Tに適合します。

銅管の化学的成分、機械的性質を表1～2に示します。

表1 銅管〇材の化学成分、機械的性質

化学成分		機械的性質	
Cu(%)	P(%)	引張り強さ(N/mm ²)	伸び(%)
99.9以上	0.015～0.040	205以上	40以上

表2 銅管1/2材の化学成分、機械的性質

化学成分		機械的性質	
Cu(%)	P(%)	引張り強さ(N/mm ²)	硬さHRT30
99.9以上	0.015～0.040	245～325	30～60

5-2 保温材

① 内層材

高融点系低密度ポリエチレン(耐熱120℃)JISA9511(PE-C-P2)準拠品

② 外層材

低密度ポリエチレンJISA9511(PE-C-P1)準拠品

③ 表皮

ポリエチレンフィルム、エンボス加工品(80μ)

④ 物性値

項目	単位	物性基準値		測定方法 準拠規格
		内層	外層	
密度	kg/m ³	20以上	20以上	JISA9511
引張強度	N/cm ²	14以上	14以上	JISA9511
透湿係数	ng/(m ² ・s・Pa)	20以下	20以下	JISA9511
吸水量	g/100cm ²	2.0以下	2.0以下	JISA9511
熱伝導率	W/m.k	0.043以下	0.043以下	JISA9511
厚さ収縮率	%	7以下(120±5℃)	7以下(70±5℃)	JISA9511

⑤ 保温材の難燃性および耐熱温度

特性		値
項目	単位	
耐熱温度	℃	-40～120
難燃性試験	-	UL94-HBF相当
		被覆銅管の状態、JCDA0009、JCDA0010 難燃性適合

6・印字仕様

6-1 印字内容


<コイルシングル品>

CPC	CPS-2	08	PEF10-N	③	19
社名	品番	銅管厚	保温材記号	冷媒種	残量

<コイルペア品>

CPC	CPP-23	08/08	PEF10/10-N	③	19
社名	品番	銅管厚	保温材記号	冷媒種	残量

<4m直管>

	CPC	CPH-25	10	PEF10-N	③
社名	品番	銅管厚	保温材記号	冷媒種	
社名	品番	銅管厚	保温材記号	冷媒種	

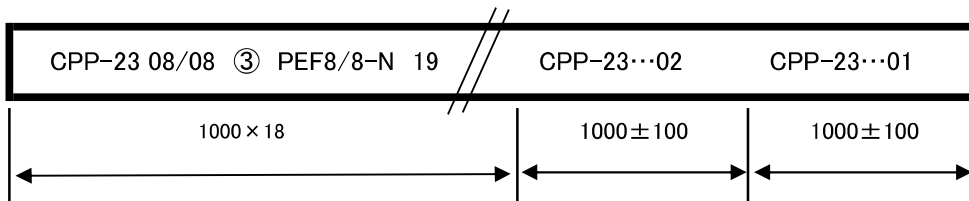
《ロット番号表示例》

CB	9	B	14	1
生産場所	生産年	生産月	生産日	ラインNo.

6-2 印字位置

<コイル品>

印字マーク表示ピッチは1000mm±100mmとする。



<4m直管>

印字マーク表示ピッチは1000mm±100mmとする。

<拡管側>

<素管側>



7・梱包仕様

<コイル品>

品名	巻き内径	梱包サイズ	入り数	キャップ色	材質
CPS-2	250	525×525×250	2	黒	C5 WF
CPS-3	250	530×530×270	2		
CPS-4	330	640×640×155	1		
CPS-5	450	760×760×140	1		
CPS-6A	500	830×830×155	1		
CPS15-2	450	685×700×205	1		
CPS15-3	450	685×700×210	1		
CPP-23	250	555×555×165	1		
CPP-24	300	640×600×200	1		
CPP-35	450	750×750×215	1		
CPP-36A	450	810×820×220	1		
CPP-2330	250	650×660×180	1		
CPP-23T20	500	860×860×260	1		
CPP-24T20	500	900×900×260	1		
CPP-35T20	500	960×980×280	1		
CPS20-2	450	740×750×210	1		
CPS20-3	450	760×770×230	1		
CPS20-4	450	770×780×230	1		
CPS20-5	500	840×860×240	1		
CPS20-6A	500	880×890×260	1		
CPS-2-10	230	520×555×275	2		
CPS-3-10	230	560×570×300	2		
CPP-23-10	230	615×635×200	1		
CPP-24-10	330	660×680×220	1		
CPP-35-10	450	740×755×255	1		
CPP-36-10	450	790×775×235	1		
CPP-23T20-10	500	870×890×270	1		
CPP-24T20-10	500	900×900×260	1		
CPP-35T20-10	500	960×980×300	1		

<4m直管>

品名	梱包サイズ	入り数	キャップ色	材質	
CPH-9	147×185×4086	25	黒	C5 WF	
CPH-12		18			
CPH-15		14			
CPH-19		12			
CPH-19A		12			
CPH-22		10			
CPH-22A		10			
CPH-25		8			
CPH-28		6			
CPH-31		6			
CPH-34A		4			
CPH-38A		4			
CPH-41A		3			
CPH-44A		3			
CPH-50		受注生産			2
CPH-53		受注生産			2

<4m直管20ミリ保温材品>

品名	梱包サイズ	入り数	キャップ色	材質	
CPH20-9	147×185×4086	7	黒	C5 WF	
CPH20-12		6			
CPH20-15		6			
CPH20-22		4			
CPH20-25		4			
CPH20-28		4			
CPH20-31		4			
CPH20-38A		2			
CPHM20-19		147×185×4086			5
CPHM20-22					4
CPHM20-25	4				
CPHM20-28	4				
CPHM20-31	4				
CPHM20-34	3				
CPHM20-38	2				
CPHM20-41	2				
CPHM20-44	2				
CPHM20-50	受注生産				2
CPHM20-53	受注生産	2			

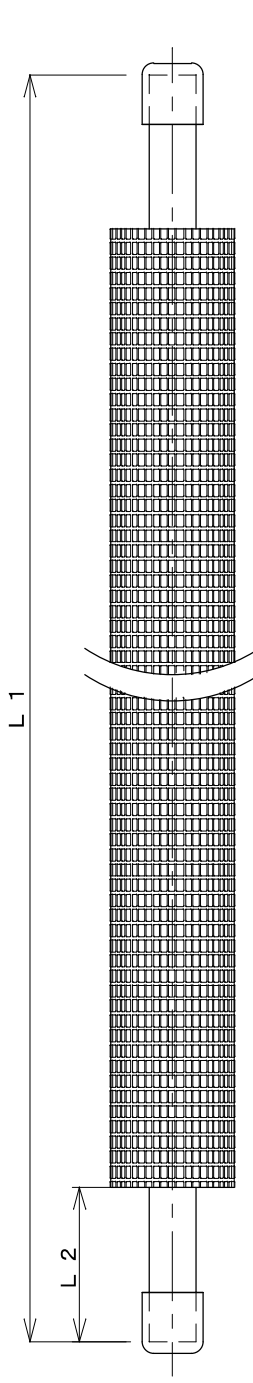
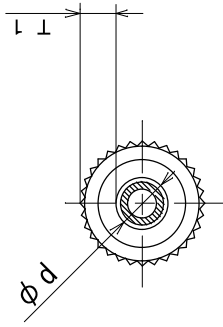
8・取り扱い上の注意

- ① 冷媒用途以外には使用しないでください。
- ② 曲げ加工を施す際、十分に曲げ半径をとり、銅管を折ったりシワになったりしないようにしてください。
- ③ 配管接合部は、接合露出部分に適切な長さの保温材を隙間無く取り付け、保温テープやビニールテープで巻きつけてください。
テープを固く巻きすぎると保温材が潰れてしまい、結露の原因となることがあります。
保温材は、およそ2%収縮する可能性がありますので、銅管や継手が露出しないよう追加で保温材を被覆したり収縮分の長さを見込んで配管する等の処理をしてください。
これらの処理を怠りますと接続部からの結露や保温材内の内部結露の原因となります。
- ④ 端末部は、保温テープやビニールテープを用い、空気の流入を防いでください。
ビニールテープで巻きつける場合は、継目を覆うように保温材をラップした上で、テープを巻きつけてください。
これらの処理を怠りますと端末部からの結露や保温材内の内部結露の原因となります。
- ⑤ 配管を支持する場合、保温の上から指示金具(バンド等)で固定する際、配管の自重で圧縮クランプによる減肉が起こり保温材が潰れ、保温性能が低下するので、支持部の保温材の上から更に保温材を被せるか、支持金具の外側から更に保温材を被せるかして保温性能を高めてください。
これらの処理を怠りますと支持部からの結露の原因となります。
- ⑥ 結露防止のため、事前に使用環境での結露の有無を確認し、結露の恐れがある場合追加で保温材を被覆してください。
断熱材の性能を越えた悪環境での使用は結露の原因となります。
- ⑦ クーラーパイプの最高使用温度は120℃です。
これ以上の温度領域では絶対に使用しないでください。

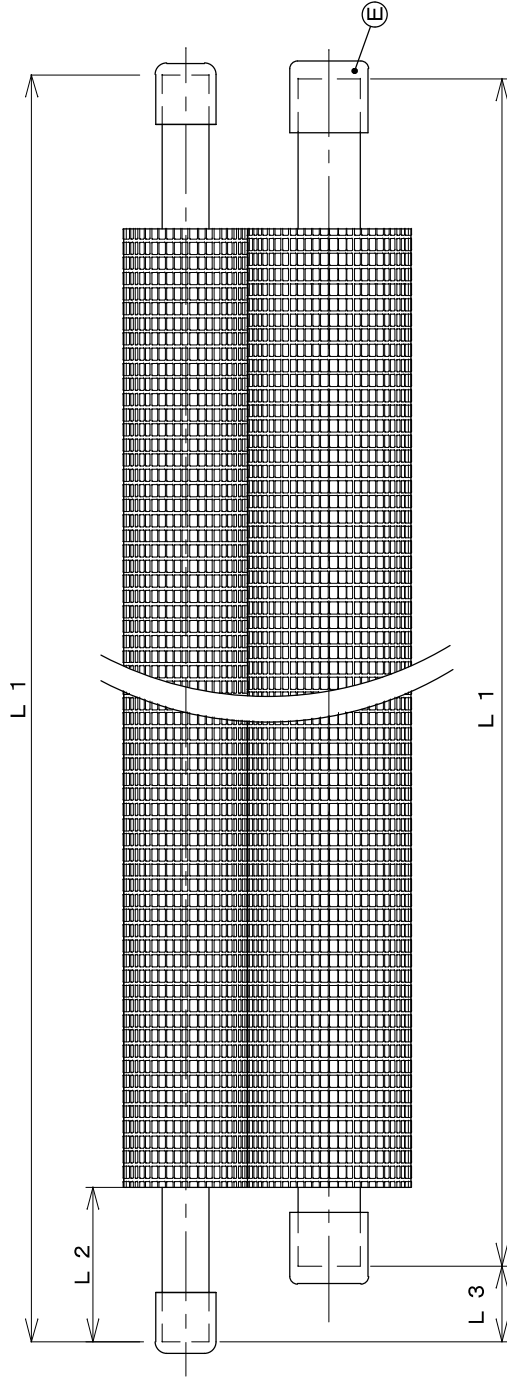
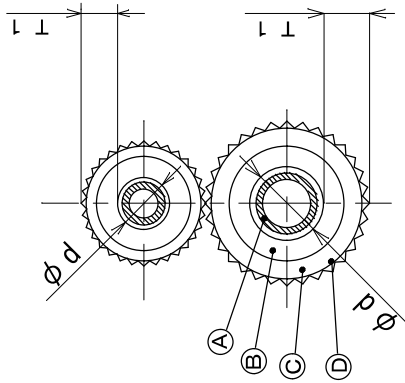
銅管サイズ	保温材厚	外気温度																												
		管内温度	5	10	20	30	40	5	10	20	30	40	5	10	20	30	40	5	10	20	30	40								
6.35	8		-5	77.8	67.9	60	-5	84.2	84.4	73.4	64.4	59	0	84.4	84.4	73.4	64.4	0	84.4	84.4	73.4	64.4	62	92.2	92.2	79.2	5	5	5	66
	20			91	86.6	83	83	93.9	96.6	89.4	85.6	81	0	94.1	96.6	89.4	85.6	82	96.7	96.7	89.4	85.6	82	96.7	96.7	89.4	5	5	5	83
9.52	8			76.2	65.3	57.9	57.9	82.7	91.3	71.5	62.3	55	0	82.7	91.3	71.5	62.3	61	91.6	91.6	71.5	61	61	91.6	91.6	77.8	5	5	5	63
	20			90.4	85.5	81.6	81.6	92.6	96.6	88.2	84	78	0	93.5	96.6	88.2	84	80	96.7	96.7	88.2	84	80	96.7	96.7	91.1	5	5	5	81
12.7	10			79.4	69.2	62.3	62.3	85	92.6	74.8	67	56	0	85.6	92.6	74.8	67	61	92.9	92.9	74.8	67	61	92.9	92.9	80.8	5	5	5	61
	20			89.8	84.5	80.1	80.1	92.6	96.6	87.2	82.5	76	0	92.9	96.6	87.2	82.5	78	96.7	96.7	87.2	82.5	78	96.7	96.7	90.5	5	5	5	79
15.88	10			78.3	68.3	61.1	61.1	84.4	91.9	73.9	65.8	55	0	85	91.9	73.9	65.8	59	92.2	92.2	73.9	65.8	59	92.2	92.2	79.7	5	5	5	60
	20			89.2	83.4	79.2	79.2	91.9	95.9	86.6	82.1	74	0	92.2	95.9	86.6	82.1	76	96	96	86.6	82.1	76	96	96	90	5	5	5	78
19.05	10			77.8	67.5	60	60	83.9	91.9	72.9	64.9	55	0	84.4	91.9	72.9	64.9	58	92.2	92.2	72.9	64.9	58	92.2	92.2	79.2	5	5	5	59
	20			88	82.9	78.3	78.3	91.9	95.9	86.1	81.1	74	0	92.2	95.9	86.1	81.1	76	96	96	86.1	81.1	76	96	96	89.4	5	5	5	77
22.22	10			77.2	67	59.3	59.3	83.9	91.3	72.9	63.8	53	0	84.4	91.3	72.9	63.8	57	91.6	91.6	72.9	63.8	57	91.6	91.6	78.8	5	5	5	58
	20			88	81.8	77.3	77.3	91.9	95.9	85.5	80.6	73	0	92.2	95.9	85.5	80.6	76	96	96	85.5	80.6	76	96	96	89	5	5	5	77
25.4	10			76.7	66.6	58.6	58.6	83.3	91.3	72.4	63.4	52	0	83.9	91.3	72.4	63.4	56	91.6	91.6	72.4	63.4	56	91.6	91.6	78.3	5	5	5	57
	20			88	81.8	76.9	76.9	91.3	95.3	85	79.7	73	0	91.6	95.3	85	79.7	74	96	96	85	79.7	74	96	96	88.8	5	5	5	76
28.58	10			76.7	66.2	57.9	57.9	83.3	91.3	72	62.7	52	0	83.9	91.3	72	62.7	56	91.6	91.6	72	62.7	56	91.6	91.6	78.3	5	5	5	57
	20			87.4	81.3	76.4	76.4	91.3	95.2	84.5	79.2	72	0	91.6	95.2	84.5	79.2	75	95.4	95.4	84.5	79.2	75	95.4	95.4	88.3	5	5	5	76
31.75	10			76.2	65.8	57.5	57.5	82.7	91.3	71.5	62.3	51	0	83.3	91.3	71.5	62.3	57	91.6	91.6	71.5	62.3	57	91.6	91.6	77.8	5	5	5	56
	20			87.4	80.8	76	76	90.6	95.2	84.5	79.2	71	0	91	95.2	84.5	79.2	74	95.4	95.4	84.5	79.2	74	95.4	95.4	88.3	5	5	5	75
38.1	10			75.6	64.9	56.8	56.8	82.7	90.6	71.1	61.9	50	0	83.3	90.6	71.1	61.9	54	91	91	71.1	61.9	54	91	91	77.8	5	5	5	55
	20			86.8	80.3	75.1	75.1	90.6	95.2	83.9	78.3	71	0	91	95.2	83.9	78.3	73	95.4	95.4	83.9	78.3	73	95.4	95.4	87.7	5	5	5	74

※銅管径15.88mm、保温材厚10mm、管内温度0℃、管外温度20℃の場合、結露が発生する湿度は73.9%以上

シングルコイル



ペアコイル



(注) 寸法値は別紙製品寸法一覧による

L2 : 銅管露出長 0 ~ 200 mm
L3 : 段違い長 100 mm 以下

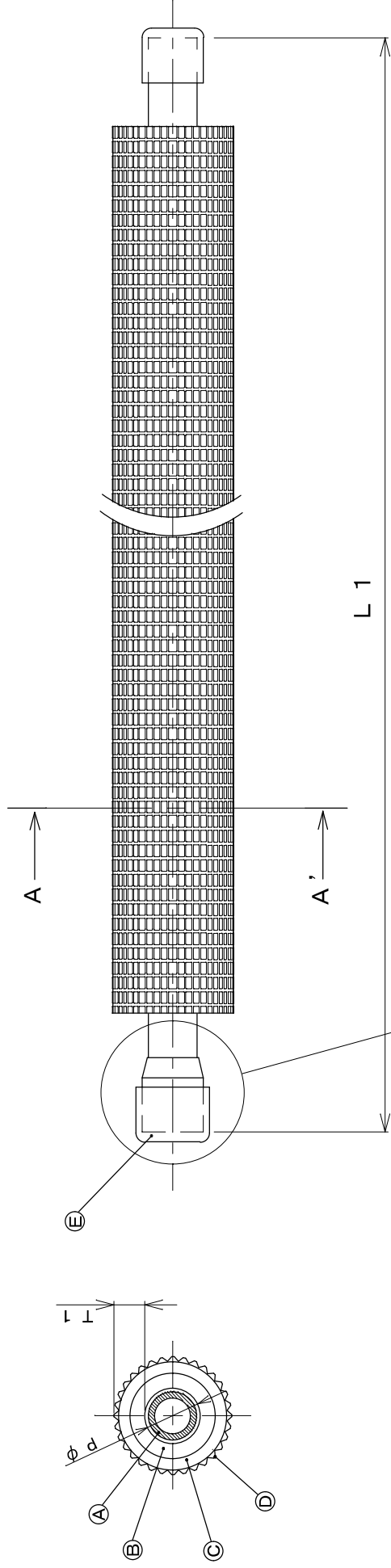
※UL94 HBF相当品
JCDA0009 : 2018適合品

記号	名称	材質	規格・色
A	銅管	りん脱酸銅	JIS H3300 C1220T-O
B	内層材	高融点低密度ポリエチレン	JIS A9511(2種) ブラウン
C	外層材	低密度ポリエチレン	JIS A9511(1種) ホワイト
D	表皮	PEフィルム	ホワイト
E	キャップ	PVC	

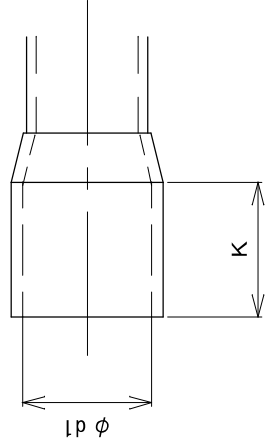
※※

(株)シーピーシー		作成日付	T I T L E
三角法	設計	2013.06.04	難燃性被覆銅管コイル品
尺度	承認		D R W . No. C-D11-S-701

A-A' 断面図



拡管部詳細



※UL94 HBF相当品
JCDA0009 : 2018 適合品

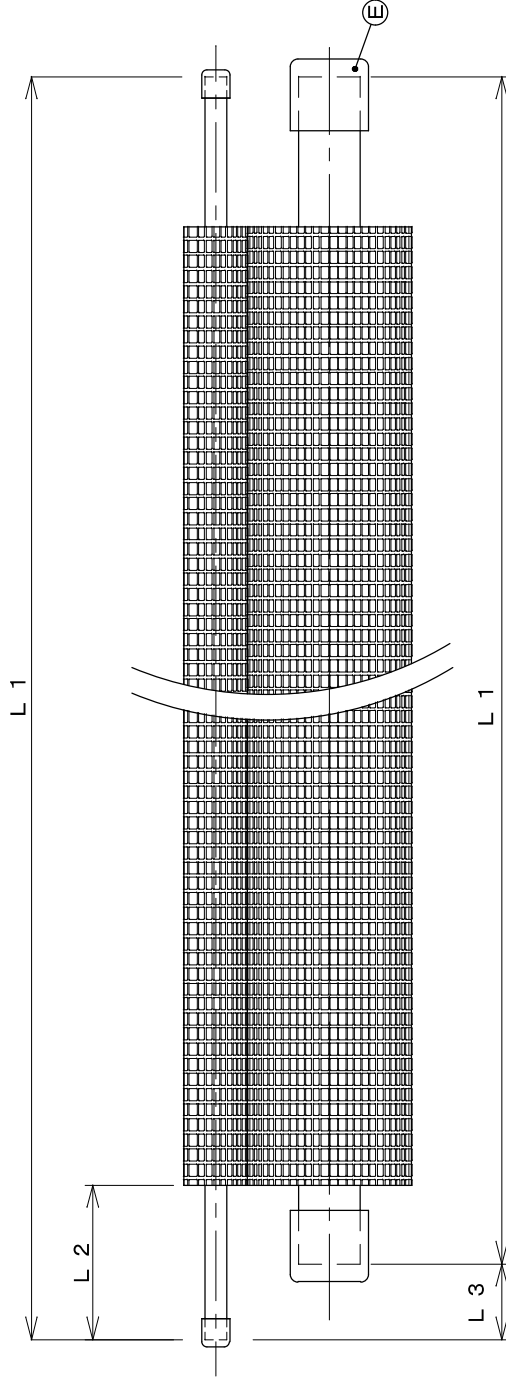
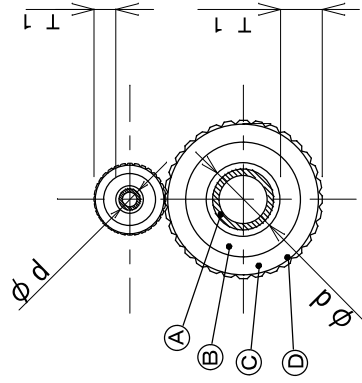
(注) 寸法値は別紙製品寸法一覧表による

記号	材質	材質	規格・色
A	銅管	りん脱酸銅	JIS H3300 C1220T-1/2H
B	内層材	高融点低密度ポリエチレン	JIS A9511 (2種) ブラウン
C	外層材	低密度ポリエチレン	JIS A9511 (1種) ホホワイト
D	表皮	P E フィルム	ウグイス
E	キャップ	P V C (塩化ビニル)	

※

※

(株)シーピーシー	作成日付	2013.06.04	T I T L E
	作成者		難燃性被覆銅管 4 M 直管品
三角法	設計		D R W . No.
尺度	承認		C-D12-S-001



(注) 寸法値は仕様書による

L2 : 銅管露出長 0 ~ 200 mm
L3 : 段違い長 100 mm 以下

※UL94 HBF相当品
JCDA0009 : 2018適合品

記号	名称	材質	規格・色
A	銅管	りん脱酸銅	JIS H3300 C1220T-O
B	内層材	高融点低密度ポリエチレン	JIS A9511(2種) ブラウン
C	外層材	低密度ポリエチレン	JIS A9511(1種) ホワイト
D	表皮	P E フ ィ ル ム	ウグイス
E	キャップ	P V C	仕様書による

※※

(株)シーピーシー	作成日付 作成者	2015.2.18	T I T L E 難燃性被覆銅管コイル品 (特別仕様)
三角法 尺度	設計 承認		D R W . N o . C-D11-S-1413